

# 企业温室气体排放报告



报告主体（盖章）：台山市金桥铝型材厂有限公司

报告年度：2022年

编制单位：深圳市远景易云科技有限公司

编制日期：2023年2月26日

# 企业温室气体排放报告

企业名称：台山市金桥铝型材厂有限公司

报告年度：2022 年

## 报告编制人员

	姓名	专业	职称
项目组成员	陈炳坤	工程管理	高级工程师/高级能源管理师
	陈健胜	环境工程	工程师/碳交易员
	黄金辉	电子信息	工程师/碳交易员
	李杰	计算机科学	工程师/碳资产管理
	方惠珍	法律	助理工程师
	麦彩连	会计	助理工程师
报告审核人	陈炳坤	工程管理	高级工程师/高级能源管理师

# 目 录

一、企业基本情况 .....	1
1、企业简介 .....	1
3、生产工艺流程介绍 .....	10
4、能源使用情况 .....	12
二、温室气体排放 .....	14
1、地理边界 .....	14
2、运行边界 .....	15
3、设施边界及排放源.....	15
4、温室气体排放核算.....	16
三、活动水平数据及来源说明 .....	17
四、排放因子数据及来源说明 .....	19
五、排放改善情况说明 .....	20
附件： .....	22
附件1、报告真实性负责声明 .....	23
附表2、报告主体2022年温室气体排放量汇总表（单位： tCO <sub>2</sub> ）	

.....	24
附表 3、报告主体活动水平相关数据一览表.....	25
附表 4、报告主体排放因子相关数据一览表.....	26
附件5、企业主要使用电力和燃料设备表.....	27
附表6、企业能源计量一览表.....	35
附件7、企业购买绿电证明.....	47
附表8、资质证书.....	48

受台山市金桥铝型材厂有限公司的委托，深圳市远景易云科技有限公司对金桥铝型材厂有限公司2022年的企业温室气体（二氧化碳排）放情况进行核算，现将有关情况报告如下：

## 一、企业基本情况

### 1、企业简介

台山市金桥铝型材厂有限公司（以下简称金桥公司）是金桥铝材集团（以下简称金桥集团）的核心生产基地，公司成立于1993年，统一社会信用代码：914407006177307912，注册资金6257万美元，总部设立于香港，是一家台港澳法人独资的有限责任公司，其生产基地位于广东省江门台山市大江镇石桥工业区内，全厂占地面积36万平方米，厂房建筑面积23.4万平方米。所属行业为铝压延加工行业，年设计生产能力达10万吨以上，现有员工2179人。公司以铝型材挤压为主，兼有铝型材的深加工。生产经营各种铝型材、异型材、铝合金锭、铝合金棒、铝门窗、铝板墙、铝（铁、不锈钢）剪摺板、铝制品及其喷粉、喷涂、氧化着色等表面处理和铝质工程及模具制造，新型铝合金型材和异型材生产，产品应用范围广泛，从消费电子，汽车，航天航空，船舶，可再生能源系统到建筑项目等。厂区平面图如下图1-1所示：



图1-1 金桥铝型材厂厂区平面图

目前3C用铝型材铝合金材料具有造型美观、结构简单、加工方便、组装灵活等特点，并且因其阳极氧化性能优异（色泽华丽）、导电性好（有利于高密度芯片散热）、密度低、容易加工等特点，被广泛应用于智能手机、笔记本电脑、平板电脑、智能手表、智能手环等电子产品终端中，主要用于制作内部结构件、中框、外壳和支架等方面。如下图1-2



图1-2 3C用铝型材铝合金材料应用

随着铝型材、铝部件精加工技术的进入，汽车用铝合金部位逐步拓展至车身、车轮、底盘、保险杠防撞梁、地板、电动电池、吸能盒、脚踏板、天窗滑轨、顶棚行李支架和座椅等。

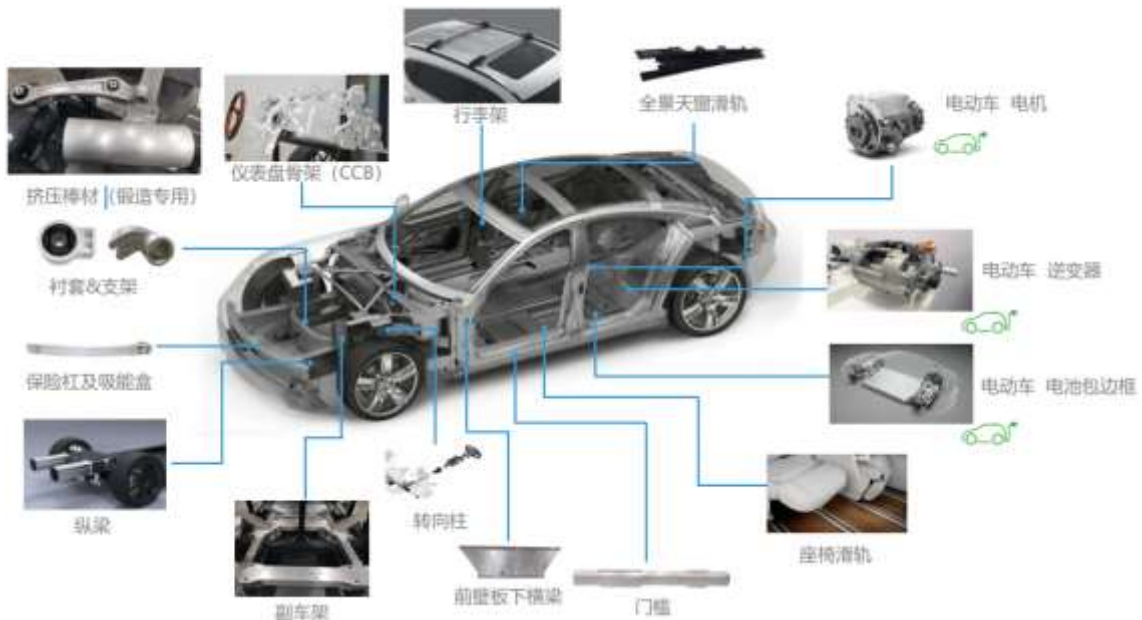


图1-3 汽车用铝型材铝合金材料应用

台山市金桥铝型材厂有限公司目前有合金厂、挤压厂（包括挤压一厂、挤压二厂、挤压三厂和挤压五厂）、氧化厂、管材厂、制品厂、喷涂厂和包装厂。其中合金厂的主要生产工艺是熔铸生产线，也是公司铝品加工的基础工序，熔铸品质的好坏直接决定后续产品的质量性能。

凭借三十多年丰富生产经验,包括铝合金设计,铝棒铸造,铝材挤压,模具设计,表面处理和精密加工，公司致力于研究和开发,为铝产品提供技术支持，经过验证的铝型材性能加强方案,可有效增加客户的产品竞争力，为客户提供一站式解决方案。

台山市金桥铝型材厂有限公司可持续发展始终绕着以客户为中心，以负责任和创新的方式来持续提升运营效率和竞争力，与社会各界共同



面对和把握可持续发展的挑战和机遇，促进社会、经济和环境持续改善。在业务发展的同时，我们更加注重积极承担企业责任，切实为当地社区发展做出贡献，我们关注运营可持续性，让客户更加有效地使用我们可持续的产品、解决方案和服务，并致力于为社会的可持续发展做出贡献。从建立后多次获得政府的表彰，先后获得“全国铝型材出口量最大企业”、“中国铝型材企业十强”、“广东省制造业500强企业”、“清洁生产企业”“2016年江门市纳税二十强民营工业企业”等荣誉。2020年入选广东省制造业500强企业，排名第222；据统计2021年公司营业额达到25亿元，向政府缴纳各种税费总额2.11亿元人民币；提供了2179多个就业岗位，其中本地就业为90%。

截止目前公司累计为公益慈善事业捐款2000多万元，为构建和谐社会贡献力量。在各类公益活动中，公司高层领导充分发挥模范带头作用，引导和带领企业广大员工，量力而行，积极参与，从我做起，奉献爱心：

A、社区支持 为了建立和谐的社区关系，公司对周边乡村在建桥、修路、江河治理、美化乡村等方面积极行动，累计捐款达150多万。

B、扶贫助困 公司每年均调拨资金扶贫助困，要求党工团发挥积极模范作用，对本地区老人、孤儿、困难群众、以及有困难的员工及其家庭给予生活上的支持和帮助。作为金桥的对口扶贫单位，北陡镇石蕉村自来水长期失修，群众喝不上干净健康水的民生问题，公司党委及时研究讨论制定方案，在金桥公司向市慈善活动捐资20万中定向7万元专款支持石蕉村解决修复自来水工程，对困难户更是积极捐助。

C、教育支持 公司先后捐赠200多万修建大江中学、大江振育学



校、越华中学教学楼和运动场等，每年定期支持大江中学10万元奖教奖学、越华中学8万元奖教奖学和培英职校10万元奖教奖学，对周边学校、老师、优秀学生资助更不遗余力。

D、体育支持 金桥先后捐建台山体育馆、大江文体馆，并积极支持多项体育赛事活动。

E、员工帮扶 为有效缓解员工紧张的工作与现代快节奏生活方式的压力，公司成立团队基金，团队基金的经费用于困难员工支持，以及员工的文艺康乐活动，团队拓展等有益身心活动的开展。

F、慈善支持 公司积极参加各种慈善活动，并都在第一时间迅速做出回应，发挥作用。如：2008年汶川地震时，公司董事长对灾情高度重视，紧急召集会议，商讨以实际行动赈灾救灾，呼吁全公司员工积极行动起来捐款捐物，帮助灾区人们早日渡过难关，合计捐助善款合计100万元人民币。2020年，武汉出现新冠肺炎，公司义不容辞地将2019年终晚会的准备款项100万元人民币捐给武汉红字十会等。

金桥铝型材厂基本情况见下表1-1。

表1-1 金桥铝型材厂基本情况表

企业名称	台山市金桥铝型材厂有限公司	组织机构代码	914407006177307912
单位性质	有限责任公司（台港澳法人独资）	法定代表人	雷建新
报告年度	2022年	填报负责人	吴作慢
所属行业	铝压延加工C3252	联系电话	13702843953
主要产品	铝型材	规模员工人数	2179人

金桥铝型材厂最高领导机构为集团董事局，主要部门有人力资源部、业务部、采购部、财会部、生产部等部门，其中生产部门有合金厂、挤压一厂、挤压二厂等多个厂房，金桥铝型材厂组织机构如下图1-4。

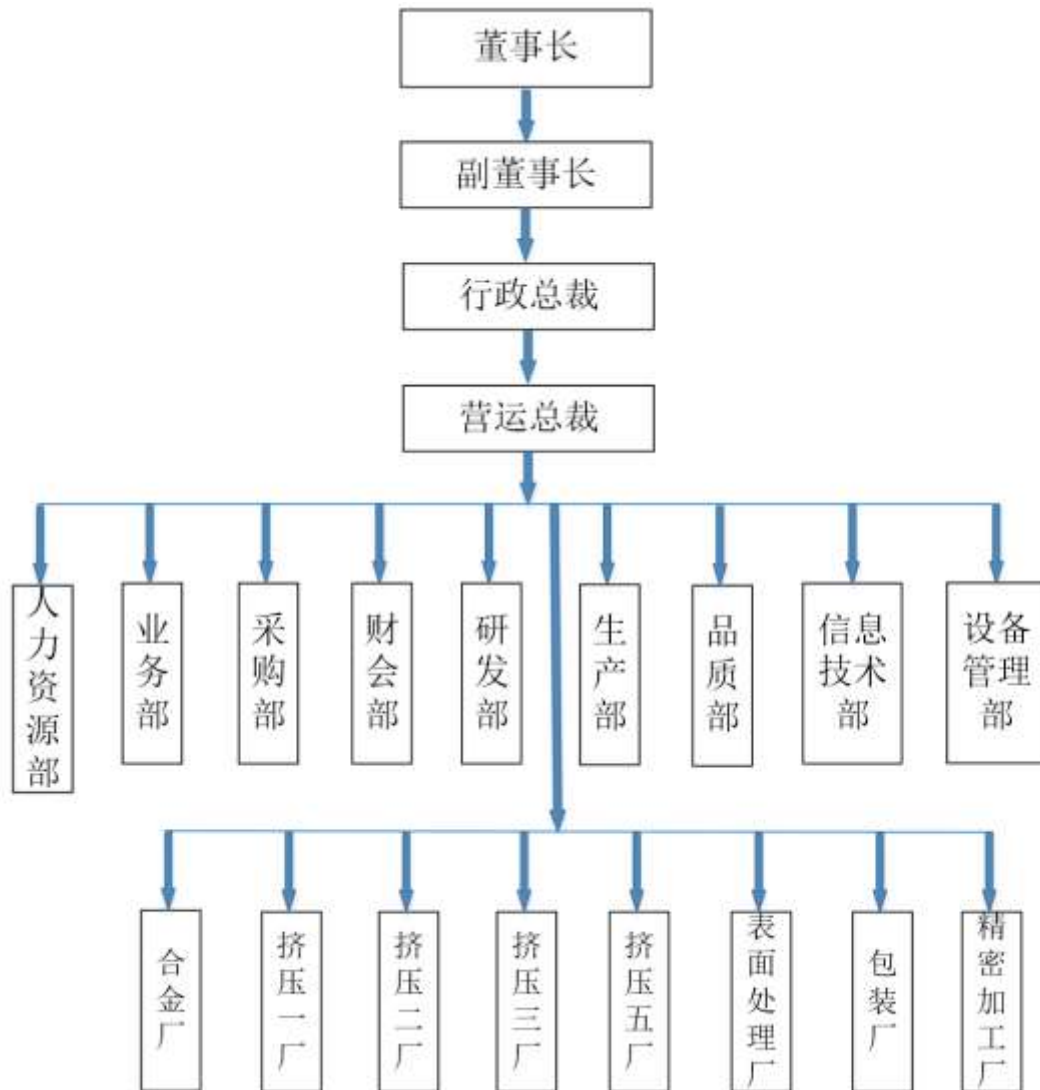


图1-4 企业组织机构图

## 2、主要产品及应用介绍

金桥铝型材厂主要产品为工业用和建筑用铝合金型材，生产能力年产铝型材10万吨以上，主要产品见下图1-5。



图1-5 金桥铝型材厂铝型材产品

产品用途广泛，主要应用场景如下：

- 1) 建筑类：通用型材，门窗，幕墙；
- 2) 工业型材类：精密管材,棒材,流水生产线支架，运动器材，医疗器械；
- 3) 大型运输类：轨道交通,船舶；
- 4) 精密电子产品类：计算机外壳,手机外壳,音箱面板,LED灯壳,散热器；
- 5) 新能源设施类：太阳能板边框,支架,热交换器,风电塔内部件，电池外壳；
- 6) 户外设施类：户外帐篷框架,百叶帘，平台门，遮阳棚，脚手架,铝模板；
- 7) 公路设施类：公路隔音屏,公路防撞栏，拉网，灯柱；
- 8) 汽车零配件类：天窗轨道,衬套,脚踏板,行李架,保险杆，悬挂系统；

9) 日用消费品：家具，店铺装饰，地毯修饰，画框，沐浴屏。

金桥铝型材厂生产铝型材的部分应用场景见图1-6、图1-7和图1-8。



图1-6 金桥铝型材厂产品在3C电子行业的应用



图1-7 金桥铝型材厂产品在汽车行业的应用



图1-8 金桥铝型材厂产品在建筑行业的应用

### 3、生产工艺流程介绍

台山市金桥铝型材厂有限公司主要生产工艺包括熔炼、铸造、均质、挤压、时效、锯切、深加工、包装等，生产工艺流程见图1-9。

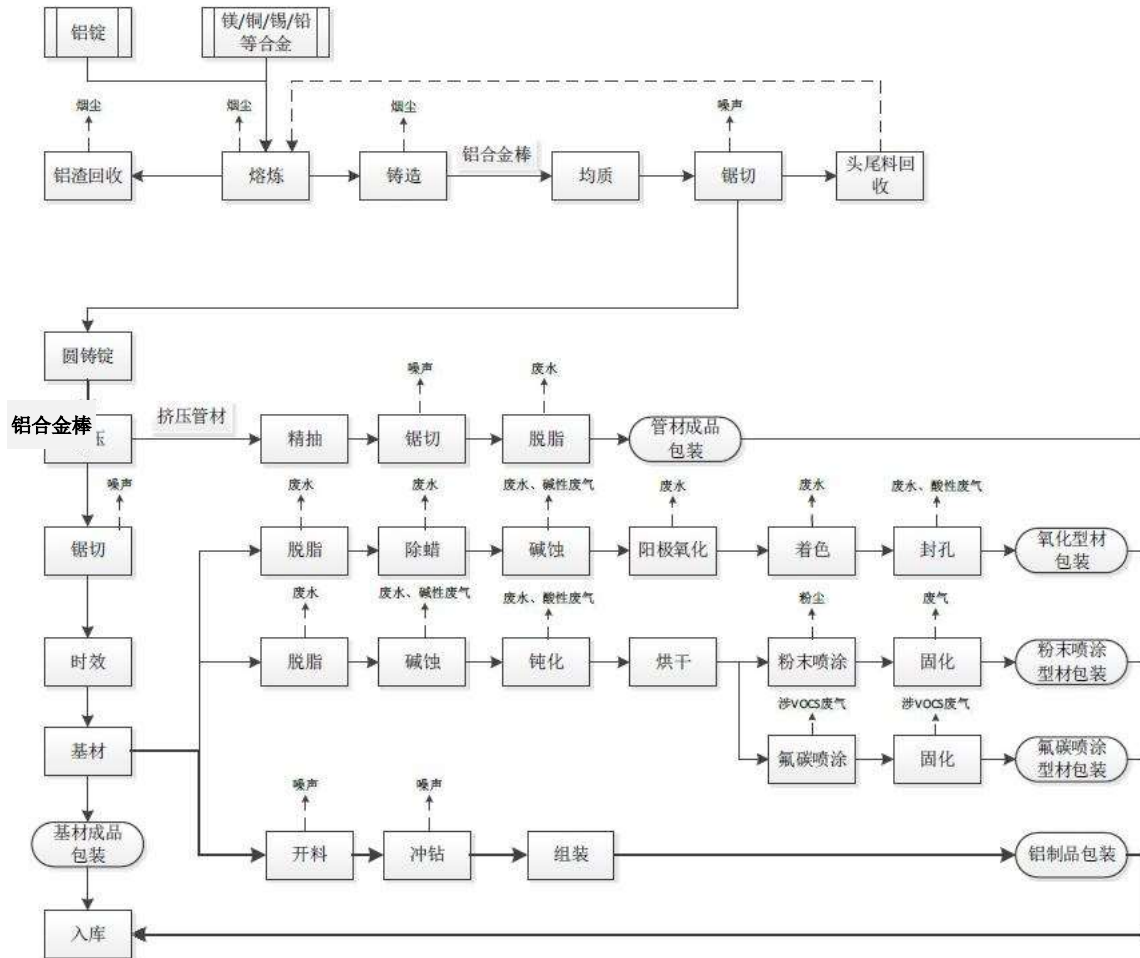


图1-9 企业生产工艺流程图

主要工艺流程说如下：

熔炼：按合金成份配备原材料装入加热炉开始熔化；

铸造：根据生产需要，铝棒规格长度，装上结晶器，过滤板，根据铸造工艺，调好铸造速度、水压，进行铸造，过程中通过喂丝机输入钛硼丝配上钛元素，铸成棒成品；

均质：铝棒经过均质炉进行固熔均质处理，根据不同合金铝棒规格的均质工艺要求进行装炉、加热、保温时间，等要求进行均质处理；

挤压：检验挤压机一切正常后，用清缸饼进行清缸，清缸后将加好温的模具用吊机安装在模座上，送出铝棒退出挤压杆，升起铝棒升落



架，挤压铝棒，型材挤压出后，按工艺要求对型材进行冷却；

时效：铝材经过一定程度的冷加工后，在较高的温度或室温放置以保持其形状、尺寸，根据时间的变化得到所需性能；

脱脂：采用脱脂剂对铝材进行表面处理和清洗，从而去除油脂；

碱蚀：对铝材表面进行更进一步的清洗，同时去除铝材表面的钝化层，裸露出新鲜的铝基体，以利于后续加工的正常进行；

阳极氧化：铝材在电解液和特定的工艺条件下，由于外加电流的作用下，在铝制品（阳极）上形成一层氧化膜的过程。

#### 4、能源使用情况

##### （1）能源种类

金桥铝型材厂使用的能源品种有电力、液化天然气和液化石油气，其中：

- a) 电力用于设备转动、加热、制冷、照明等；
- b) 液化天然气和液化石油气均用于铝棒加热炉、熔炼炉等；
- c) 柴油用于厂内叉车运输。

##### （2）能源计量情况

公司的能源计量、统计、管理工作主要由节能工作小组负责，并设有专职计量员，已形成日报、月报及年报表工作制度，其一、二级计量配备率达100%，为企业温室气体排放提供计量依据，金桥铝型材厂的计量器具配备情况见下表。

表1-2 企业计量配备表

能源计量类别	用能单位				主要次级用能单位				主要用能设备			
	应装数	安装数	配备率	完好率	应装数	安装数	配备率	完好率	应装数	安装数	配备率	完好率
	台	台	%	%	台	台	%	%	台	台	%	%
电	36	36	100	100	23	23	100	100	205	200	97	97
液化石油气、液化天然气	8	8	100	100	17	17	100	100	69	62	89	89
柴油	3	3	100	100								

### (3) 温室气体排放管理情况

金桥铝型材厂领导重视企业自身的碳排放工作，企业建立了企业《温室气体排放管理制度》、《能源管理制度》相关制度，已完成“十三五”政府下达的节能减排目标，逐步实施从能源管理到碳排放管理转变的目标，不仅降低了能耗生产成本的同时也为温室气体排放作出了应有的贡献。公司设有能源管理小组和能源管理岗位，为节能工作和温室气体减排工作的全面贯彻实施提供了有效的保证。

“十四五”期间，金桥铝型材厂将继续在温室气体减排的工作，不断加大减排技术研发和资金投入，为实现2030碳达峰和2060碳中和而不懈努力。



五厂区内含行政大楼、食堂、合金厂、挤压二厂、挤压五厂、精密加工厂、表面处理厂喷涂车间、成品仓、涂料库等设施。

## 2、运行边界

厂房内按照原材料堆放、熔炼、铸造、挤压、时效、表面处理、阳极氧化、深加工等的先后顺序依次布设生产工序，运行边界见表2-1。

**表2-1 企业温室气体排放运行边界**

运行边界	设施/活动	排放源	计算过程涉及物料
能源直接温室气体排放	熔炼、铸造、挤压等固定源	化石燃料燃烧	天然气、石油气
	铲车、叉车、吊车等服务于生产的移动源	化石燃料燃烧	柴油
能源间接温室气体排放		外购电消耗的化石燃料的燃烧	电力

## 3、设施边界及排放源

企业温室气体排放设施及排放源见下表。

**表2-2 企业温室气体排放设施及排放源表**

排放源	排放设备	设备位置	所在厂区
净购入电力	挤压机、时效炉、喷射炉、模具炉、吊机	挤压一厂	一厂区
	氧化机、吊机	氧化车间	
	包装机、锯机、自动产线	包装厂	
	挤压机、时效炉、喷射炉、模具炉	挤压三厂	三厂区
	氧化机、吊机	氧化车间	
	均质炉、电磁搅拌炉、	合金厂	五厂区
	挤压机、时效炉、喷射炉、拉拔机、精抽机、退火炉、模具炉、吊机	挤压二厂	
	挤压机、时效炉、喷射炉、模具炉、吊机	挤压五厂	

排放源	排放设备	设备位置	所在厂区
	立式喷油线、卧式喷油线、吊机	喷涂车间	
	空气压缩机、加工中心	精密加工厂	
净购入使用液化石油气、液化天然气	挤压机、时效炉、喷射炉	挤压一厂	一厂区
	挤压机、时效炉、喷射炉	挤压三厂	三厂区
	挤压机、喷射炉、时效炉、退火炉	挤压二厂	五厂区
	挤压机、喷射炉、时效炉、退火炉	挤压五厂	

金桥铝型材厂温室气体排放设备设施见附件5。

#### 4、温室气体排放核算

经核算，金桥铝型材厂严格控制温室气体排放，2022年温室气体排放总量为67257.92吨当量，其中：

- 1) 使用液化天然气燃料CO<sub>2</sub>排放量为43045.16吨；
- 2) 使用液化石油气燃料CO<sub>2</sub>排放量为2599.98吨；
- 3) 使用柴油CO<sub>2</sub>排放量为909.53吨；
- 4) 净购入使用电力产生的CO<sub>2</sub>排放量为55129.36吨。
- 5) 2022年购入绿色电力合计39484000千瓦时，相当于减排CO<sub>2</sub>34426.10吨。

### 三、活动水平数据及来源说明

金桥铝型材厂在2022年净购入使用电力9666.73万千瓦时，电力数据来源于采用每月结算表抄表记录并汇总；净购入使用液化天然气14899.48吨，净购入使用液化石油气821.53吨，净购入使用柴油283.39吨，液化天然气、液化石油气和柴油数据来源于各燃料设备实际消耗量记录数据并进行汇总。

金桥铝型材厂二氧化碳排放分直接排放和间接排放，其中燃料液化天然气、液化石油气和柴油为直接排放，外购电力为间接排放。

金桥铝型材厂净购入电力CO<sub>2</sub>排放计算下表：

**表3-1 企业净购入电力CO<sub>2</sub>排放计算表**

消耗量				排放因子		CO <sub>2</sub> 排放量 (t)
间接排放	数值	单位	来源	数值	单位	
合计	9666.73	万 kWh	采用每月结算表抄表记录并汇总（含线损）	0.5703	tCO <sub>2</sub> /MWh	55129.36

金桥铝型材厂使用燃料CO<sub>2</sub>排放计算下表。

**表3-2 企业使用燃料CO<sub>2</sub>排放计算表**

消耗量			低位发热量		排放因子		CO <sub>2</sub> 排放量 (t)
燃料	数值	单位	数值	单位	数值	单位	
液化天然气	14899.48	t	51498	MJ/t	56.1	gCO <sub>2</sub> /MJ	43045.16
液化石油气	821.53	t	50179	MJ/t	63.07	gCO <sub>2</sub> /MJ	2599.97
柴油	283.39	t	43330	MJ/t	74.07	gCO <sub>2</sub> /MJ	909.53
直接排放小计							46554.66

2022年台山市金桥铝型材厂有限公司共购入绿色电力合计39484000千瓦时（证书编号：00123010000005249），相当于减排CO<sub>2</sub>：34426099.6公斤，根据表3-1和表3-2计算结果，计算2022年度金桥铝型材厂合计排放CO<sub>2</sub>：

净购入电力CO<sub>2</sub>+使用燃料CO<sub>2</sub>- 购买绿色电力减排CO<sub>2</sub>

=55129.36t+46554.66t-34426.10

=67257.92t

综上所述，2022年台山市金桥铝型材厂有限公司合计排放CO<sub>2</sub>温室气体67257.92吨。



#### 四、排放因子数据及来源说明

金桥铝型材厂2022年排放因子数据及来源说明见下表。

**表4-1 企业排放因子数据及来源说明表**

排放范围	能源名称	低位发热量		排放因子	
		数值	单位	数值	单位
直接排放	液化天然气	51498	MJ/t	56.1	gCO <sub>2</sub> /MJ
	液化石油气	50179	MJ/t	63.07	gCO <sub>2</sub> /MJ
	柴油	43330	MJ/t	74.07	gCO <sub>2</sub> /MJ
间接排放	电力	/		0.5703	tCO <sub>2</sub> /MWh

本报告排放因子数据：

备注1：电力排放因子数据来源于2023年2月4日生态环境部办公厅公布《关于做好2023—2025年发电行业企业温室气体排放报告管理有关工作的通知》（环办气候函〔2023〕43号）中“2022年度全国电网平均排放因子为0.5703t CO<sub>2</sub>/MWh”。

备注2：液化天然气和液化石油气采用《广东省企业（单位）二氧化碳排放信息报告指南（2021年修订）》中“广东省企业（单位）二氧化碳排放信息报告通则（2021年修订）的附录B 燃料燃烧直接排放与间接排放的排放因子参考值”。

## 五、排放改善情况说明

金桥铝型材厂十分重视节能和温室气体减排工作，2022年投入3亿多元进行节能升级技改、汰旧换新设施，保障了由于总体产能提升而总能耗适量幅度增长的前提下，单位能耗不超标，有效控制了温室气体的排放，部分升级项目有：

A. 合金厂一车间“高强精密铝合金棒生产线升级改造项目”：拆除旧生产车间重建，升级铝屑回收炉，熔炼炉、保温炉、管式过滤、三线除气、均质炉、气滑铸造机等生产设备生产线；

B. 挤压一厂51#车间“大型节能恒温恒速挤压生产线改造项目”：本项目通过购置：意大利进口40MN (4400UST) 挤压机、工频感应加热炉、燃气喷射炉、热剥皮机、模具加热炉、在线淬火系统、三头牵引机、辅助冷床设备等配套设备，以适应车用高强SCC性能及3C用高强度等等铝合金型材的生产，可使公司总产量提高18%，使工业铝型材、汽车产品、3C产品等方面的产能提升30%；

C. 新能源轻量化铝合金材挤压机生产线改造项目：项目在原有的车间通过购置4台套2800MT挤压机、1台套4000MT挤压机、工频感应加热炉、燃气喷射炉、热剥皮机、模具加热炉、在线淬火系统、三头牵引机，辅助冷床设备等配套设备，进行设备更新技术改造；

D. 合金厂升级新型叉车一台，减少叉车柴油消耗；

E. 五厂升级模具炉、单头锯、时效炉各一台，能效进一步提升；

F. 表面处理厂购进冷冻室干燥机、螺旋式空压机、纯水设备、

阳极氧化验证线、着色机等设备，表面处理和铝材表面着色效果显著提升，同时节约了电力的消耗；

G. 加快大功率旧有灯具的汰换工作，继续扩大节能型灯具的使用：继续推广全面使用 LED 灯，替换原高压钠灯和金卤灯，节电效果 80-90%。

H. 建设能源管理中心。公司建设一套能源管理中心，通过实时监测、统计用能情况、分析设备运行状态和预测报警等功能，帮助企业提升用能效益，从而节省成本，达到节能减排、降低能耗和碳排放；2022 年进一步推进对三级设备进行实时计量监测的安装计划与开展工作，及时收集能源消耗状况讯息，可及时进行成本控制分析，为准确制定精准处理措施提供重要保障。

I. 高效电机推广与使用。采用高效节能电机替代原普通电机，减少电机设施的耗电量；完成较大功率电机的汰换工作；并要求新设备与新购电机使用必须遵循首选或必选节能型电机的工作指导思想。

J. 2022 年公司购买绿色达 3969.4 万千瓦时，有效减少二氧化碳排放 34426.10 吨，二氧化硫 18.56 吨，氮氧化物 16.98 吨。

## 附件：

附件1、报告真实性负责声明

附件2、报告主体二氧化碳排放量汇总表

附件3、报告主体活动水平相关数据一览表

附件4、报告主体排放因子相关数据一览表

附件5、企业主要使用电力和燃料设备表

附件6、企业能源计量一览表

附件7、企业购买绿电证明

附件8、资质证书

## 附件1、报告真实性负责声明

### 报告真实性负责声明

本单位委托深圳市远景易云科技有限公司进行2022年度企业温室气体（二氧化碳排）放情况进行核算，本单位负责人及本单位碳排放信息报告填报负责人保证本企业提供的碳排放信息及碳排放相关数据证据文件的真实性，并承担由此引起的相关责任。

企业代表签字：

企业盖章：台山市金桥铝型材厂有限公司

日期： 年 月 日

**附表2、报告主体2022年温室气体排放量汇总表（单位：tCO<sub>2</sub>）**

项目		排放量（tCO <sub>2</sub> ）
净购入电力产生的排放	电力	55129.36
燃料燃烧排放	液化天然气	43045.16
	液化石油气	2599.97
	柴油	909.53
以上排放量小计	/	101684.02
购买绿色电力减排	电力	34426.10
合计排放	/	67257.92

附表 3、报告主体活动水平相关数据一览表

项目	参数名称	量值	单位
净购入的电力消费	购买电量	9666.73	万 kWh
项目	燃料品种	净消耗量 (t)	低位发热量 (MJ/t)
燃料燃烧	液化天然气	14899.48	51498
	液化石油气	821.53	50179
	柴油	283.39	43330



附表 4、报告主体排放因子相关数据一览表

排放范围	能源名称	低位发热量		排放因子	
		数值	单位	数值	单位
直接排放	液化天然气	51498	MJ/t	56.1	gCO <sub>2</sub> /MJ
	液化石油气	50179	MJ/t	63.07	gCO <sub>2</sub> /MJ
	柴油	43330	MJ/t	74.07	gCO <sub>2</sub> /MJ
间接排放	电力	/		0.5703	tCO <sub>2</sub> /MWh

附件5、企业主要使用电力和燃料设备表

序号	设备名称	数量	设备类型	放置地点	功率(kW)
1	包装厂 LD55AD/VSD/08 螺杆式空气压缩机	1	辅助生产设备	五厂	55
2	包装厂 澳洲拉网机(包括冲孔机)	1	主要生产设备	包装厂	74
3	二厂 32#2800T 反向挤压机(左向)	1	关键设备	二厂	1250
4	二厂 32#风冷系统	1	配套生产设备	二厂	85
5	二厂 32#工频感应加热炉Φ279	1	配套生产设备	二厂	850
6	二厂 32#棚架	1	配套生产设备	二厂	80
7	二厂 32#双头牵引机 1100kg	1	配套生产设备	二厂	65
8	二厂 33#2800T 反向挤压机(左向)	1	关键设备	二厂	1250
9	二厂 33#风冷系统	1	配套生产设备	二厂	85
10	二厂 33#工频感应加热炉Φ226	1	配套生产设备	二厂	850
11	二厂 33#棚架	1	配套生产设备	二厂	80
12	二厂 33#双头牵引机 1100kg	1	配套生产设备	二厂	65
13	二厂 34#1000T 反向挤压机(右向)	1	关键设备	二厂	625
14	二厂 34#风冷系统	1	配套生产设备	二厂	70
15	二厂 34#工频感应加热炉Φ134	1	配套生产设备	二厂	350
16	二厂 LD75AD/VSD/08 空气压缩机	1	辅助生产设备	二厂	75
17	二厂 GJMK4232 卧式双立柱高速带锯	1	辅助生产设备	二厂	60
18	二厂 Q1JD-021-T150 镗床	1	辅助生产设备	二厂	65
19	二厂 螺杆式空气压缩机	1	辅助生产设备	二厂	78
20	二厂 螺杆式空气压缩机	1	辅助生产设备	二厂	78
21	五厂 LD75AD/VSD/08 螺杆式空压机	1	辅助生产设备	二厂	75
22	二厂 18#880ust 挤压机(左向)	1	关键设备	二厂	160
23	二厂(23#) 8米立式空气淬火炉(T4炉)	1	辅助生产设备	二厂	58
24	二厂(24#) 18米立式空气淬火炉(T4炉)	1	辅助生产设备	二厂	850
25	二厂(26#) 11米燃气退火炉	1	辅助生产设备	二厂	84
26	二厂(9#) 11米燃气退火炉	1	辅助生产设备	二厂	84
27	二厂 LBG-80T 冷拨机	1	主要生产设备	二厂	185
28	二厂 ZA-320 型轧头机	1	配套生产设备	二厂	80
29	二厂 螺杆式空气压缩机	1	辅助生产设备	二厂	78
30	二厂 螺杆式空气压缩机	1	辅助生产设备	二厂	78
31	二厂 螺杆式空气压缩机	1	辅助生产设备	二厂	78
32	二厂 25#1100ust 挤压机(左向)	1	关键设备	二厂	258
33	二厂 26#550ust 挤压机(右向)	1	关键设备	二厂	75
34	二厂(25#) 退火炉(电)	1	辅助生产设备	二厂	680

序号	设备名称	数量	设备类型	放置地点	功率(kW)
35	合金厂循环水处理系统	1	辅助生产设备	合金厂	237
36	合金厂MLDU-II-QL在线除气装置	1	配套生产设备	合金厂	160
37	合金厂10#25T均质炉	1	关键设备	合金厂	149
38	合金厂11#25T均质炉	1	关键设备	合金厂	149
39	合金厂12#25T均质炉	1	关键设备	合金厂	149
40	合金厂6#25T均质炉	1	关键设备	合金厂	149
41	合金厂7#25T均质炉	1	关键设备	合金厂	149
42	合金厂8#25T均质炉	1	关键设备	合金厂	149
43	合金厂9#25T均质炉	1	关键设备	合金厂	149
44	合金厂1#球磨机	1	配套生产设备	合金厂	95
45	合金厂2#冷却炉	1	主要生产设备	合金厂	95
46	合金厂Φ406自动铝棒锯机	1	辅助生产设备	合金厂	67
47	合金厂Φ406自动铝棒锯机	1	辅助生产设备	合金厂	67
48	合金厂PTF-2201管式过滤箱	1	配套生产设备	合金厂	160
49	合金厂PTF-2201管式过滤箱	1	配套生产设备	合金厂	160
50	合金厂2#ANP75AD/08空气压缩机	1	辅助生产设备	合金厂	75
51	合金厂25T熔铸炉(J炉)	1	关键设备	合金厂	58
52	合金厂25T熔铸炉(K炉)	1	关键设备	合金厂	58
53	合金厂25T熔铸炉(M炉)	1	关键设备	合金厂	58
54	合金厂25T熔铸炉(N炉)	1	关键设备	合金厂	58
55	合金厂25T熔铸炉(P炉)	1	关键设备	合金厂	58
56	合金厂25T熔铸炉(V炉)	1	关键设备	合金厂	58
57	合金厂3#ANP75AD/08空气压缩机	1	辅助生产设备	合金厂	75
58	合金厂4#ANP75AD/08空气压缩机	1	辅助生产设备	合金厂	75
59	合金厂30T熔铸炉(H炉)	1	关键设备	合金厂	138
60	合金厂30T熔铸炉(R炉)	1	关键设备	合金厂	138
61	合金厂30T熔铸炉(S炉)	1	关键设备	合金厂	138
62	合金厂30T熔铸炉(Y炉)	1	关键设备	合金厂	138
63	合金厂ORZ250水冷型铝搅拌系统(电磁搅拌设备)	1	配套生产设备	合金厂	150
64	合金厂ORZ250水冷型铝搅拌系统(电磁搅拌设备)	1	配套生产设备	合金厂	150
65	合金厂PTF-2801管式过滤箱	1	配套生产设备	合金厂	160
66	合金厂PTF-2801管式过滤箱	1	配套生产设备	合金厂	160
67	合金厂PTF-2801管式过滤箱	1	配套生产设备	合金厂	160
68	合金厂TS-2B2R双转子除气装置	1	配套生产设备	合金厂	160
69	合金厂TS-2B2R双转子除气装置	1	配套生产设备	合金厂	160
70	合金厂铝棒铸造机构	1	配套生产设备	合金厂	95

序号	设备名称	数量	设备类型	放置地点	功率(kW)
71	合金厂 双机头水冷螺杆式冷水机	1	辅助生产设备	合金厂	75
72	合金厂 PTF-2801 管式过滤箱	1	配套生产设备	合金厂	160
73	合金厂 13#25T 均质炉	1	关键设备	合金厂	149
74	合金厂 14#25T 均质炉	1	关键设备	合金厂	149
75	合金厂 15#25T 均质炉	1	关键设备	合金厂	149
76	合金厂 16#25T 均质炉	1	关键设备	合金厂	149
77	合金厂 17#25T 均质炉	1	关键设备	合金厂	149
78	合金厂 18#25T 均质炉	1	关键设备	合金厂	149
79	合金厂 ANP75AD/8.5 螺杆式空气压缩机	1	辅助生产设备	合金厂	75
80	合金厂 ANP75AD/8.5 螺杆式空气压缩机	1	辅助生产设备	合金厂	75
81	合金厂 ES75AN/VSD/15 空气压缩机	1	辅助生产设备	合金厂	75
82	合金厂 ES75AN/VSD/15 空气压缩机	1	辅助生产设备	合金厂	75
83	精密加工厂 ESV75AD/08 螺杆式空气压缩机	1	辅助生产设备	精密加工厂	75
84	精密加工厂 ESV75AD/08 螺杆式空气压缩机	1	辅助生产设备	精密加工厂	75
85	精密加工厂 KD9010 空压机	1	辅助生产设备	精密加工厂	90
86	精密加工厂 LD75AD/VSD/08 螺杆式空压机	1	辅助生产设备	精密加工厂	75.00
87	精密加工厂 电子地磅	1	其他设备	精密加工厂	150.00
88	模具厂 LD75AD/VSD/08 螺杆式空压机	1	辅助生产设备	模具厂	76
89	模具厂 5#NS2002-4305 可控井式渗氮炉	1	主要生产设备	模具厂	130
90	模具厂 6#RN-75-6K 可控井式渗氮炉	1	主要生产设备	模具厂	75
91	模具厂 1#高压高流冷真空淬火炉 VGQ-150	1	主要生产设备	模具厂	181
92	模具厂 10#井式回火炉 RJ6-120X130-N6S	1	主要生产设备	模具厂	110
93	模具厂 2#双室真空油淬火炉 VOQ2-150 型	1	主要生产设备	模具厂	191
94	模具厂 3#保护气氛淬火炉 NS2001-4701	1	主要生产设备	模具厂	150
95	模具厂 6#箱式电阻炉 RX3-65-12	1	主要生产设备	模具厂	65
96	模具厂 7#井式回火炉 NS2001-2101	1	主要生产设备	模具厂	70
97	模具厂 8#井式回火炉 NS2001-2101	1	主要生产设备	模具厂	70
98	模具厂 9#井式回火炉 NS2001-2101	1	主要生产设备	模具厂	70
99	喷涂厂 立式喷油线	1	主要生产设备	喷涂厂	598
100	喷涂厂 1#喷油线	1	主要生产设备	喷涂厂	115
101	喷涂厂 2#喷粉线	1	主要生产设备	喷涂厂	126
102	喷涂厂 螺杆式空气压缩机 LE90AD/08	1	辅助生产设备	喷涂厂	100
103	喷涂厂 螺杆式空气压缩机 LE90AD/08	1	辅助生产设备	喷涂厂	100
104	三厂 (32#)16.3 米时效炉	1	辅助生产设备	三厂	95
105	三厂 1#880ust 挤压机 (左向)	1	关键设备	三厂	160
106	三厂 1#模具加热炉	1	配套生产设备	三厂	58

序号	设备名称	数量	设备类型	放置地点	功率(kW)
107	三厂 5#880ust 挤压机 (右向)	1	关键设备	三厂	160
108	三厂 5#模具加热炉	1	配套生产设备	三厂	58
109	三厂 6#880ust 挤压机 (左向)	1	关键设备	三厂	160
110	三厂 6#模具加热炉	1	配套生产设备	三厂	58
111	三厂 (33#)13.5 米时效炉	1	辅助生产设备	三厂	95
112	三厂 17#550ust 挤压机 (右向)	1	关键设备	三厂	75
113	三厂 2#550ust 挤压机 (右向)	1	关键设备	三厂	75
114	三厂 22#550ust 挤压机 (左向)	1	关键设备	三厂	75
115	三厂 38#1800T 挤压机 (右向)	1	关键设备	三厂	550
116	三厂 38#模具加热炉	1	配套生产设备	三厂	94
117	三厂 (6#)16 米时效炉	1	辅助生产设备	三厂	75
118	三厂 8#1100ust 挤压机 (左向)	1	关键设备	三厂	258
119	三厂 8#模具加热炉	1	配套生产设备	三厂	64
120	三厂 9#1100ust 挤压机 (右向)	1	关键设备	三厂	258
121	三厂 9#模具加热炉	1	配套生产设备	三厂	64
122	三厂 (20#)16 米时效炉	1	辅助生产设备	三厂	65
123	三厂 31#1250T 挤压机 (右向)	1	关键设备	三厂	280
124	三厂 31#模具炉	1	配套生产设备	三厂	64
125	三厂 LD75A/D/VSD/08 螺杆式空气压缩机	1	辅助生产设备	三厂	75
126	三厂 LD75A/D/VSD/08 螺杆式空气压缩机	1	辅助生产设备	三厂	75
127	三厂 LD75A/D/VSD/08 螺杆式空气压缩机	1	辅助生产设备	三厂	75
128	设备管理部 3#盛锭筒加热炉	1	辅助生产设备	设备管理部	57
129	水房 抽水供水系统	1	其他设备	水房	220
130	天然气库 (五厂区) 1 组 Y280S-4 三相异步电动机	1	配电设备	五厂	75
131	天然气库 (五厂区) 1 组 Y280S-4 三相异步电动机	1	配电设备	五厂	75
132	天然气库 (五厂区) 2 组 Y280S-4 三相异步电动机	1	配电设备	五厂	75
133	天然气库 (五厂区) 2 组 Y280S-4 三相异步电动机	1	配电设备	五厂	75
134	五厂 (31#)21 米时效炉	1	辅助生产设备	五厂	120
135	五厂 41#150T 拉直机	1	配套生产设备	五厂	56
136	五厂 41#2500ust 挤压机(25MN 左向)	1	关键设备	五厂	870
137	五厂 41#风淬系统	1	配套生产设备	五厂	55
138	五厂 41#铝棒喷射加热炉 (CGL19-203/226)	1	配套生产设备	五厂	55
139	五厂 41#模具加热炉(FJM907575-3)	1	配套生产设备	五厂	160
140	五厂 41#棚架	1	配套生产设备	五厂	70
141	五厂 LD75AD/VSD/08 螺杆式空压机	1	辅助生产设备	五厂	75

序号	设备名称	数量	设备类型	放置地点	功率(kW)
142	五厂 LD75AD/VSD/08 螺杆式空压机	1	辅助生产设备	五厂	75
143	五厂 42#6180ust 挤压机 (右向)	1	关键设备	五厂	1603
144	五厂 (29#)21 米时效炉	1	辅助生产设备	五厂	120
145	五厂 (30#)21 米时效炉	1	辅助生产设备	五厂	120
146	五厂 39#150T 拉直机	1	配套生产设备	五厂	56
147	五厂 39#2500ust 挤压机(25MN 右向)	1	关键设备	五厂	870
148	五厂 39#风淬系统	1	配套生产设备	五厂	110
149	五厂 39#铝棒喷射加热炉 (CGL19-203/226)	1	配套生产设备	五厂	55
150	五厂 39#模具加热炉(FJM907575-3)	1	配套生产设备	五厂	160
151	五厂 39#棚架	1	配套生产设备	五厂	70
152	五厂 40#150T 拉直机	1	配套生产设备	五厂	56
153	五厂 40#风淬系统	1	配套生产设备	五厂	117
154	五厂 40#铝棒喷射加热炉 (CGL19-228)	1	配套生产设备	五厂	55
155	五厂 40#模具加热炉(FJM907575-3)	1	配套生产设备	五厂	160
156	五厂 40#棚架	1	配套生产设备	五厂	70
157	五厂 (27#)16 米时效炉	1	辅助生产设备	五厂	117
158	五厂 (28#)16 米时效炉	1	辅助生产设备	五厂	117
159	五厂 36#150T 拉直机	1	配套生产设备	五厂	56
160	五厂 36#2800ust 挤压机(XS-28MN-R 右向)	1	关键设备	五厂	1145
161	五厂 36#风淬系统	1	配套生产设备	五厂	55
162	五厂 36#铝棒喷射加热炉 (CGL19-228)	1	配套生产设备	五厂	55
163	五厂 36#模具加热炉(FJM907575-3)	1	配套生产设备	五厂	160
164	五厂 36#棚架	1	配套生产设备	五厂	70
165	五厂 37#150T 拉直机	1	配套生产设备	五厂	56
166	五厂 37#2800ust 挤压机(XS-28MN-R 右向)	1	关键设备	五厂	1145
167	五厂 37#风淬系统	1	配套生产设备	五厂	55
168	五厂 37#铝棒喷射加热炉 (CGL19-228)	1	配套生产设备	五厂	55
169	五厂 37#模具加热炉(FJM907575-3)	1	配套生产设备	五厂	160
170	五厂 37#棚架	1	配套生产设备	五厂	70
171	五厂 (14#)31 米时效炉	1	辅助生产设备	五厂	210
172	五厂 28#3680ust 挤压机 (左向)	1	关键设备	五厂	1246
173	五厂 28#风冷系统	1	配套生产设备	五厂	148
174	五厂 28#工频感应加热炉	1	配套生产设备	五厂	720
175	五厂 28#铝棒加热炉	1	配套生产设备	五厂	55
176	五厂 28#模具加热炉	1	配套生产设备	五厂	90
177	五厂 28#模具加热炉	1	配套生产设备	五厂	90
178	五厂 28#棚架	1	配套生产设备	五厂	147

序号	设备名称	数量	设备类型	放置地点	功率(kW)
179	五厂 28#双头牵引机 500kg	1	配套生产设备	五厂	90
180	五厂 LD75AD/VSD/08 螺杆式空压机	1	辅助生产设备	五厂	75
181	五厂 (15#)31 米时效炉	1	辅助生产设备	五厂	210
182	五厂 30#300T 拉直机	1	配套生产设备	五厂	70
183	五厂 30#6180ust 挤压机 (右向)	1	关键设备	五厂	1811
184	五厂 30#Φ355 剥皮机	1	配套生产设备	五厂	55
185	五厂 30#Φ406 工频感应加热炉	1	配套生产设备	五厂	927
186	五厂 30#在线淬火系统	1	配套生产设备	五厂	475
187	五厂 30#风冷系统	1	配套生产设备	五厂	66
188	五厂 30#铝棒加热炉	1	配套生产设备	五厂	105
189	五厂 30#模具加热炉	1	配套生产设备	五厂	105
190	五厂 30#模具加热炉	1	配套生产设备	五厂	105
191	五厂 30#模具加热炉	1	配套生产设备	五厂	85
192	五厂 30#双头牵引机 1100kg	1	配套生产设备	五厂	94
193	五厂 LD55AD/08 螺杆式空压机	1	辅助生产设备	五厂	55
194	五厂 LD75AD/VSD/08 螺杆式空压机	1	辅助生产设备	五厂	75
195	五厂 LD75A-VSD 螺杆式空压机	1	辅助生产设备	五厂	75
196	五厂 LD75D-08 空气压缩机	1	辅助生产设备	五厂	75
197	氧化厂 铝合金型材喷砂机	1	辅助生产设备	氧化厂	150
198	氧化厂 废水处理设备	1	环保设备	氧化厂	60
199	氧化厂 碱洗槽废气治理设备	1	环保设备	氧化厂	75
200	氧化厂 酸洗槽废气治理设备	1	环保设备	氧化厂	55
201	氧化厂 10#氧化机 10000A	1	配套生产设备	氧化厂	240
202	氧化厂 11#冰水机 (LS560Z)	1	辅助生产设备	氧化厂	118
203	氧化厂 11#氧化机 10000A	1	配套生产设备	氧化厂	240
204	氧化厂 12#氧化机 6000A	1	配套生产设备	氧化厂	144
205	氧化厂 13#氧化机 10000A	1	配套生产设备	氧化厂	240
206	氧化厂 14#螺杆式水冷冷水机组 (EKSC235BST)	1	辅助生产设备	氧化厂	156
207	氧化厂 水冷螺杆式冷水机	1	辅助生产设备	氧化厂	180
208	氧化厂 TY-870B 冷水机	1	辅助生产设备	氧化厂	190
209	氧化厂 16#氧化机 10000A	1	配套生产设备	氧化厂	144
210	氧化厂 17#氧化机 10000A	1	配套生产设备	氧化厂	240
211	氧化厂 18#氧化机 10000A	1	配套生产设备	氧化厂	240
212	氧化厂 19#氧化机 10000A	1	配套生产设备	氧化厂	240
213	氧化厂 2#氧化机 10000A	1	配套生产设备	氧化厂	288
214	氧化厂 20#氧化机 10000A	1	配套生产设备	氧化厂	240
215	氧化厂 22#氧化机 10000A	1	配套生产设备	氧化厂	240

序号	设备名称	数量	设备类型	放置地点	功率 (kW)
216	氧化厂 23#氧化机 10000A	1	配套生产设备	氧化厂	240
217	氧化厂 24#氧化机 12000A	1	配套生产设备	氧化厂	240
218	氧化厂 25#氧化机 12000A	1	配套生产设备	氧化厂	240
219	氧化厂 3#氧化机 8000A	1	配套生产设备	氧化厂	192
220	氧化厂 5#着色机 12000A/24V	1	配套生产设备	氧化厂	240
221	氧化厂 7#氧化机 10000A	1	配套生产设备	氧化厂	240
222	氧化厂 8#氧化机 10000A	1	配套生产设备	氧化厂	192
223	氧化厂 8#着色机 8000A/24V	1	配套生产设备	氧化厂	192
224	氧化厂 9#氧化机 10000A	1	配套生产设备	氧化厂	240
225	氧化厂 1#抛光机	1	辅助生产设备	氧化厂	94
226	氧化厂 60 米抛光机 3#	1	辅助生产设备	氧化厂	318
227	氧化厂 碱洗槽废气治理设备	1	环保设备	氧化厂	55
228	氧化厂 1#氧化机 8000A	1	配套生产设备	氧化厂	192
229	氧化厂 12#冰水机 (LS560Z)	1	辅助生产设备	氧化厂	118
230	氧化厂 14#氧化机 6000A	1	配套生产设备	氧化厂	144
231	氧化厂 15#氧化机 10000A	1	配套生产设备	氧化厂	240
232	氧化厂 21#氧化机 10000A	1	配套生产设备	氧化厂	240
233	氧化厂 6#氧化机 6000A	1	配套生产设备	氧化厂	144
234	氧化厂 6#着色机 5000A/24V	1	配套生产设备	氧化厂	120
235	一厂 L-11/7 电动空压机	1	辅助生产设备	一厂	65
236	一厂 (12#)21 米时效炉	1	辅助生产设备	一厂	67
237	一厂 27#2800ust 挤压机 (左向)	1	关键设备	一厂	860
238	一厂 27#风冷系统	1	配套生产设备	一厂	80
239	一厂 27#模具加热炉	1	配套生产设备	一厂	64
240	一厂 27#模具加热炉	1	配套生产设备	一厂	64
241	一厂 27#棚架	1	配套生产设备	一厂	83
242	一厂 (10#)16.3 米时效炉	1	辅助生产设备	一厂	67
243	一厂 14#风冷系统	1	配套生产设备	一厂	55
244	一厂 14#棚架	1	配套生产设备	一厂	59
245	一厂 14#双头牵引机 225kg	1	配套生产设备	一厂	126
246	一厂 (11#)16.3 米时效炉	1	辅助生产设备	一厂	77
247	一厂 15#风冷系统	1	配套生产设备	一厂	55
248	一厂 15#模具加热炉	1	配套生产设备	一厂	126
249	一厂 15#棚架	1	配套生产设备	一厂	59
250	一厂 (19#)16 米时效炉	1	辅助生产设备	一厂	112
251	一厂 20#风冷系统	1	配套生产设备	一厂	55
252	一厂 20#模具加热炉	1	配套生产设备	一厂	126



序号	设备名称	数量	设备类型	放置地点	功率(kW)
253	一厂 20#棚架	1	配套生产设备	一厂	59
254	一厂 24#1100ust 挤压机 (右向)	1	关键设备	一厂	185
255	一厂 24#热剪机	1	配套生产设备	一厂	65
256	一厂 12#1800ust 挤压机 (左向)	1	关键设备	一厂	303
257	一厂 16#1800ust 挤压机(左向)	1	关键设备	一厂	303
258	一厂 13#模具加热炉	1	配套生产设备	一厂	126
259	一厂 13#棚架	1	配套生产设备	一厂	59
260	一厂 (18#)21 米时效炉	1	辅助生产设备	一厂	112
261	一厂 29#2800ust 挤压机(左向)	1	关键设备	一厂	860
262	一厂 29#风冷系统	1	配套生产设备	一厂	80
263	一厂 29#模具加热炉	1	配套生产设备	一厂	64
264	一厂 29#模具加热炉	1	配套生产设备	一厂	64
265	一厂 29#棚架	1	配套生产设备	一厂	83
266	一厂 29#在线淬火系统	1	配套生产设备	一厂	100
267	一厂 LD75AD/08 空气压缩机	1	辅助生产设备	一厂	78
268	一厂 LD75AD/VSD/08 空气压缩机	1	辅助生产设备	一厂	78
269	一厂 LD75A/D/VSD/08 螺杆式空气压缩机	1	辅助生产设备	一厂	78
270	一厂 LD75A/D/VSD/08 螺杆式空气压缩机	1	辅助生产设备	一厂	78

附表6、企业能源计量一览表

等级	序号	能源种类	计量器具名称	运行状态	安装使用地点	是否在检定周期内	备注
进出用能单位	1	电	电能表	正常	一厂电房氧化车间 1#800kVA 变压器	是	
	2	电	电能表	正常	一厂电房氧化车间 2#800kVA 变压器	是	
	3	电	电能表	正常	一厂电房氧化车间 3#800kVA 变压器	是	
	4	电	电能表	正常	一厂电房氧化车间 2000kVA 变压器	是	
	5	电	电能表	正常	一厂电房一厂一车间 2#1600kVA 变压器	是	
	6	电	电能表	正常	一厂电房一厂一车间 1#1600kVA 变压器	是	
	7	电	电能表	正常	一厂电房一厂二车间 800kVA 变压器	是	
	8	电	电能表	正常	一厂电房一厂二车间工频炉 800kva 特变	是	
	9	电	电能表	正常	一厂电房一厂 (15、20) 工频炉	是	
	10	电	电能表	正常	一厂电房一厂二车间 1250kVA 变压器	是	
	11	电	电能表	正常	一厂 41#车间(二车间包装)35#时效炉	是	
	12	电	电能表	正常	二厂 15#车间 (反向挤压北) 2000kVA 变压器	是	
	13	电	电能表	正常	二厂 15#车间 (反向挤压北) 1000kVA 工频炉特变	是	
	14	电	电能表	正常	二厂 15#车间 (反向挤压南) 2000kVA 变压器	是	
	15	电	电能表	正常	二厂 15#车间 (反向挤压南) 1000kVA 工频炉特变	是	
	16	电	电能表	正常	二厂 19#车间电房(T4、退火旁)1250kVA 变压器	是	
	17	电	电能表	正常	精密加工车间 2000kva 变压器	是	
	18	电	电能表	正常	三厂区氧化电房 1000kVA 变压器	是	
	19	电	电能表	正常	三厂区氧化电房 630kVA 变压器	是	
	20	电	电能表	正常	三厂电房 1250kVA 变压器	是	
	21	电	电能表	正常	三厂电房 800kVA 变压器	是	
	22	电	电能表	正常	汽车部件厂 1600KVA 变压器	是	
	23	电	电能表	正常	3680ust1 工频炉 1000kva 特变	是	
	24	电	电能表	正常	28#3680 高压计量点	是	
	25	电	电能表	正常	五厂 6180ust 1600kva 变压器	是	
	26	电	电能表	正常	五厂 6180ust 工频炉 1250kva 特变	是	
	27	电	电能表	正常	37# 2800t 2000kva 变压器	是	
	28	电	电能表	正常	40#2800t 1600kva 变压器	是	
	29	电	电能表	正常	42#新 6180ust 2000kva 变压器	是	
	30	电	电能表	正常	42#新 6180ust 工频炉 1 1600kva 特变 1	是	
	31	电	电能表	正常	42#新 6180ust 工频炉 2 1600kva 特变 2	是	
	32	电	电能表	正常	39#机 41#工频炉 800kva 变压器	是	
	33	电	电能表	正常	合金一期 1250kVA 变压器	是	
	34	电	电能表	正常	合金二期 1#630kVA 变压器	是	
	35	电	电能表	正常	合金二期 2#630kVA 变压器	是	
	36	电	电能表	正常	合金三期 2000kva 变压器	是	

等级	序号	能源种类	计量器具名称	运行状态	安装使用地点	是否在检定周期内	备注
	37	天然气	流量计	正常	五厂天然气库	是	
	38	天然气	流量计	正常	五厂天然气库	是	
	39	天然气	流量计	正常	五厂天然气库	是	
	40	天然气	流量计	正常	五厂天然气库	是	
	41	天然气	流量计	正常	五厂天然气库	是	
	42	天然气	流量计	正常	五厂天然气库	是	
	43	天然气	流量计	正常	五厂天然气库	是	
	44	液化石油气	流量计	正常	三厂石油气库	是	
	45	柴油	流量计	正常	1000KVA 发电机	是	
	46	柴油	流量计	正常	1001KVA 发电机	是	
	47	柴油	流量计	正常	合金厂重油	是	
小计		应配数量(台)	实配数量(台)	配备率(%)	完好率(%)	检定率(%)	
		47	47	100.0%	100.0%	100.0%	

等级	序号	能源种类	计量器具名称	运行状态	安装使用地点	是否在检定周期内	备注
进出主要次级用能单位	1	电	电能表	正常	氧化厂 A18#车间 (三厂氧化)	是	
	2	电	电能表	正常	一厂一车间	是	
	3	电	电能表	正常	一厂一车间	是	
	4	电	电能表	正常	一厂一车间	是	
	5	电	电能表	正常	一厂一车间	是	
	6	电	电能表	正常	一厂一车间	是	
	7	电	电能表	正常	一厂一车间	是	
	8	电	电能表	正常	二厂 16#车间 (铝棒加工、修模房)	是	
	9	电	电能表	正常	二厂 16#车间 (铝棒加工、修模房)	是	
	10	电	电能表	正常	二厂 17#车间 (正向挤压) 二厂 18#车间 (精抽)	是	
	11	电	电能表	正常	二厂 18#车间 (精抽)	是	
	12	电	电能表	正常	二厂 23#车间 (电脑锯切)	是	
	13	电	电能表	正常	二厂 16#车间总电表	是	
	14	电	电能表	正常	五厂 8#车间 (修模房)	是	
	15	电	电能表	正常	五厂电房(6180t 机旁)行政大楼总表	是	
	16	电	电能表	正常	总电房(二期)二期回收	是	
	17	电	电能表	正常	总电房(二期)二期回收	是	
	18	电	电能表	正常	总电房(二期)M、J、K 熔炼炉	是	
	19	电	电能表	正常	总电房(二期)二期均质	是	
	20	电	电能表	正常	总电房(二期)二期均质	是	
	21	电	电能表	正常	总电房(二期)二期均质	是	
	22	电	电能表	正常	总电房(二期)二期均质	是	
	23	电	电能表	正常	总电房(三期)设备管理部旁三期总表	是	
	24	天然气	流量计	正常	一厂一车间总表	是	
	25	天然气	流量计	正常	一厂二车间总表	是	

等级	序号	能源种类	计量器具名称	运行状态	安装使用地点	是否在检定周期内	备注
	26	天然气	流量计	正常	一厂区型材仓旁(生活区)	是	
	27	天然气	流量计	正常	二厂反向车间总气表	是	
	28	天然气	流量计	正常	喷涂车间总表	是	
	29	天然气	流量计	正常	五厂旧车间气表	是	
	30	天然气	流量计	正常	五厂12-13车间气表	是	
	31	天然气	流量计	正常	五厂14车间气表	是	
	32	天然气	流量计	正常	五厂四车间-(原铝制品车间)	是	
	33	天然气	流量计	正常	合金厂二期熔炼总表	是	
	34	天然气	流量计	正常	合金厂二期均质总表	是	
	35	天然气	流量计	正常	合金厂三期熔炼总表	是	
	36	天然气	流量计	正常	合金厂三期均质总表	是	
	37	液化石油气	流量计	正常	三厂A3车间(靠近气库侧)8#机、9#机、31#机、20#时效炉	是	
	38	液化石油气	流量计	正常	三厂A3车间(靠近气库侧)2#机、17#机	是	
	39	液化石油气	流量计	正常	A2车间(靠近气库侧)38#机、5#机、22#机	是	
	40	液化石油气	流量计	正常	三厂A1车间(靠近气库侧)1#机、6#机、生活楼	是	
小计		应配数量(台)	实配数量(台)	配备率(%)	完好率(%)	检定率(%)	
		40	40	100.0%	100.0%	100.0%	

等级	序号	能源种类	计量器具名称	运行状态	安装使用地点	是否在检定周期内	备注
主要用能设备	1	电	电能表	正常	一厂18#车间(一车间)27#模具加热炉	是	
	2	电	电能表	正常	一厂18#车间(一车间)27#模具加热炉	是	
	3	电	电能表	正常	一厂18#车间(一车间)(12#)21米时效炉	是	
	4	电	电能表	正常	一厂32#车间(一车间)(10#)21米时效炉	是	
	5	电	电能表	正常	一厂33#车间(一车间)(11#)16.3米时效炉	是	
	6	电	电能表	正常	一厂34#车间(一车间)20#模具加热炉	是	
	7	电	电能表	正常	一厂34#车间(一车间)(19#)16米时效炉	是	
	8	电	电能表	正常	一厂42#车间(二车间)24#1100ust挤压机(右向)	是	
	9	电	电能表	正常	一厂42#车间(二车间)24#铝棒加热炉	是	
	10	电	电能表	正常	一厂42#车间(二车间)24#模具加热炉	是	
	11	电	电能表	正常	一厂42#车间(二车间)(13#)13米时效炉	是	
	12	电	电能表	正常	一厂43#车间(二车间)12#1800ust挤压机(左向)	是	
	13	电	电能表	正常	一厂43#车间(二车间)(16#)13米时效炉	是	
	14	电	电能表	正常	一厂44#车间(二车间)16#铝棒加热炉	是	
	15	电	电能表	正常	一厂44#车间(二车间)16#模具加热炉	是	

等级	序号	能源种类	计量器具名称	运行状态	安装使用地点	是否在检定周期内	备注
	16	电	电能表	正常	一厂 45#车间 (二车间) 13#2500ust 挤压机(右向)	是	
	17	电	电能表	正常	一厂 45#车间 (二车间) (7#)16.3 米时效炉	是	
	18	电	电能表	正常	一厂 47#车间 (二车间) 29#2800ust 挤压机(左向)	是	
	19	电	电能表	正常	一厂 47#车间 (二车间) 29#铝棒加热炉	是	
	20	电	电能表	正常	一厂 47#车间 (二车间) 29#模具加热炉	是	
	21	电	电能表	正常	一厂 47#车间 (二车间) 29#模具加热炉	是	
	22	电	电能表	正常	一厂 47#车间 (二车间) (18#)21 米时效炉	是	
	23	电	电能表	正常	氧化厂 16#车间 (一厂废水处理) 废水处理设备	是	
	24	电	电能表	正常	氧化厂 10#氧化机 10000A	是	
	25	电	电能表	正常	氧化厂 11#冰水机 (LS560Z)	是	
	26	电	电能表	正常	氧化厂 11#氧化机 10000A	是	
	27	电	电能表	正常	氧化厂 12#氧化机 6000A	是	
	28	电	电能表	正常	氧化厂 13#氧化机 10000A	是	
	29	电	电能表	正常	氧化厂 14#螺杆式水冷冷水机组 (EKSC235BST)	是	
	30	电	电能表	正常	氧化厂 水冷螺杆式冷水机	是	
	31	电	电能表	正常	氧化厂 TY-870B 冷水机	是	
	32	电	电能表	正常	氧化厂 16#氧化机 10000A	是	
	33	电	电能表	正常	氧化厂 17#氧化机 10000A	是	
	34	电	电能表	正常	氧化厂 18#氧化机 10000A	是	
	35	电	电能表	正常	氧化厂 19#氧化机 10000A	是	
	36	电	电能表	正常	氧化厂 2#氧化机 10000A	是	
	37	电	电能表	正常	氧化厂 20#氧化机 10000A	是	
	38	电	电能表	正常	氧化厂 22#氧化机 10000A	是	
	39	电	电能表	正常	氧化厂 23#氧化机 10000A	是	
	40	电	电能表	正常	氧化厂 24#氧化机 12000A	是	
	41	电	电能表	正常	氧化厂 25#氧化机 12000A	是	
	42	电	电能表	正常	氧化厂 3#氧化机 8000A	是	
	43	电	电能表	正常	氧化厂 5#着色机 12000A/24V	是	
	44	电	电能表	正常	氧化厂 7#氧化机 10000A	是	
	45	电	电能表	正常	氧化厂 8#氧化机 10000A	是	
	46	电	电能表	正常	氧化厂 8#着色机 8000A/24V	是	
	47	电	电能表	正常	氧化厂 9#氧化机 10000A	是	
	48	电	电能表	正常	氧化厂 1#氧化机 8000A	是	
	49	电	电能表	正常	氧化厂 12#冰水机 (LS560Z)	是	
	50	电	电能表	正常	氧化厂 14#氧化机 6000A	是	
	51	电	电能表	正常	氧化厂 15#氧化机 10000A	是	
	52	电	电能表	正常	氧化厂 21#氧化机 10000A	是	
	53	电	电能表	正常	氧化厂 6#氧化机 6000A	是	
	54	电	电能表	正常	氧化厂 6#着色机 5000A/24V	是	
	55	电	电能表	正常	氧化厂 A17 车间(三厂抛光)60 米抛光机 3#、1#抛光机湿式除尘系统	是	

等级	序号	能源种类	计量器具名称	运行状态	安装使用地点	是否在检定周期内	备注
	56	电	电能表	正常	氧化厂 A18#车间 (三厂氧化) 废水处理设备	是	
	57	电	电能表	正常	氧化厂 A19 车间(三厂氧化设备间) 1#、6#、14#、15#、21#氧化机	是	
	58	电	电能表	正常	二厂 15#车间 (反向挤压) 32#2800T 反向挤压机 (左向)	是	
	59	电	电能表	正常	二厂 15#车间 (反向挤压) 32#2800T 反向挤压机辅助设备	是	
	60	电	电能表	正常	二厂 15#车间 (反向挤压) 33#2800T 反向挤压机 (左向)	是	
	61	电	电能表	正常	二厂 15#车间 (反向挤压) 33#2800T 反向挤压机辅助设备	是	
	62	电	电能表	正常	二厂 15#车间 (反向挤压) JY33008JY33015	是	
	63	电	电能表	正常	二厂 15#车间 (反向挤压) JY34001JY34008	是	
	64	电	电能表	正常	二厂 15#车间 (反向挤压) 34#1000T 反向挤压机辅助设备	是	
	65	电	电能表	正常	二厂 15#车间 (反向挤压) JY35001JY35008	是	
	66	电	电能表	正常	二厂 15#车间 (反向挤压) 35#1000T 反向挤压机辅助设备	是	
	67	电	电能表	正常	二厂 15#车间 (反向挤压) (21#) 15 米时效炉	是	
	68	电	电能表	正常	二厂 (24#) 18 米立式空气淬火炉 (T4 炉)	是	
	69	电	电能表	正常	二厂 LBG-80T 冷拨机	是	
	70	电	电能表	正常	二厂 15#车间 (反向挤压) BNP-50 冷却塔	是	
	71	电	电能表	正常	二厂 17#车间 (正向挤压) 19#880ust 挤压机 (左向)	是	
	72	电	电能表	正常	二厂 17#车间 (正向挤压) 18#880ust 挤压机 (左向)	是	
	73	电	电能表	正常	二厂 19#车间(T4、退火) (23#) 8 米立式空气淬火炉 (T4 炉)	是	
	74	电	电能表	正常	二厂 19#车间(T4、退火) (9#) 11 米燃气退火炉	是	
	75	电	电能表	正常	二厂 19#车间(T4、退火) (26#) 11 米燃气退火炉	是	
	76	电	电能表	正常	二厂 20#车间 (精抽) 螺杆式空气压缩机	是	
	77	电	电能表	正常	二厂 20#车间 (精抽) FJ07001FJ07005FJ07006	是	
	78	电	电能表	正常	二厂 21#车间 (正向挤压) 25#1100ust 挤压机(左向)	是	
	79	电	电能表	正常	二厂 21#车间 (正向挤压) 26#550ust 挤压机(右向)	是	
	80	电	电能表	正常	二厂 22#车间 (锯切) (25#) 退火炉 (电)	是	
	81	电	电能表	正常	二厂 23#车间 (电脑锯切) (22#) 15 米时效炉	是	
	82	电	电能表	正常	二厂 15#车间(34#)16.3 米时效炉	是	

等级	序号	能源种类	计量器具名称	运行状态	安装使用地点	是否在检定周期内	备注
	83	电	电能表	正常	二厂 16#车间 (铝棒加工、修模房) LD75AD/VSD/08 螺杆式空压机	是	
	84	电	电能表	正常	三厂 A1 车间 (正向挤压) 1#全自动牵引机	是	
	85	电	电能表	正常	三厂 A1 车间 (正向挤压) 5#880ust 挤压机 (右向)	是	
	86	电	电能表	正常	三厂 A1 车间 (正向挤压) 6#全自动牵引机	是	
	87	电	电能表	正常	三厂 A1 车间 (正向挤压) (32#)16.3 米时效炉	是	
	88	电	电能表	正常	三厂 A2 车间 (正向挤压) 2#550ust 挤压机 (右向)	是	
	89	电	电能表	正常	三厂 A2 车间 (正向挤压) 22#550ust 挤压机 (左向)	是	
	90	电	电能表	正常	三厂 A2 车间 (正向挤压) 38#1800T 挤压机 (右向)	是	
	91	电	电能表	正常	三厂 A2 车间 (正向挤压) 38#模具加热炉棚架	是	
	92	电	电能表	正常	三厂 A3 车间 (正向挤压) (6#)16 米时效炉	是	
	93	电	电能表	正常	三厂 A4 车间 (正向挤压) 31#1250T 挤压机 (右向)	是	
	94	电	电能表	正常	三厂 A4 车间 (正向挤压) (20#)16 米时效炉	是	
	95	电	电能表	正常	三厂 A9 车间 (电房) LD75A/D/VSD/08 螺杆式空气压缩机	是	
	96	电	电能表	正常	三厂 A2 车间 (正向挤压) (33#)13.5 米时效炉	是	
	97	电	电能表	正常	五厂 12#车间 (正向挤压) 41#2500ust 挤压机(25MN 左向)	是	
	98	电	电能表	正常	五厂 12#车间 (正向挤压) 41#铝棒喷射加热炉 (CGL19-203/226)	是	
	99	电	电能表	正常	五厂 12#车间 (正向挤压) 41#模具加热炉(FJM907575-3)	是	
	100	电	电能表	正常	五厂 12#车间 (正向挤压) JY41005JY41005-1JY41005-2JY41006	是	
	101	电	电能表	正常	五厂 12#车间 (正向挤压) 41#尾料压余输送机	是	
	102	电	电能表	正常	五厂 12#车间 (正向挤压) 41#Φ203 剥皮机 (CGL-203/226BP)	是	
	103	电	电能表	正常	五厂 12#车间 (正向挤压) (31#)21 米时效炉	是	
	104	电	电能表	正常	五厂 12#车间 (正向挤压) 20T 双梁吊机	是	
	105	电	电能表	正常	五厂 12#车间 (正向挤压) LD75AD/VSD/08 螺杆式空压机	是	
	106	电	电能表	正常	五厂 12#车间 (正向挤压) LD75AD/VSD/08 螺杆式空压机	是	
	107	电	电能表	正常	五厂 13#车间 (正向挤压) 39#2500ust 挤压机(25MN 右向)	是	

等级	序号	能源种类	计量器具名称	运行状态	安装使用地点	是否在检定周期内	备注
	108	电	电能表	正常	五厂 13#车间 (正向挤压) 39#2500ust 辅助设备	是	
	109	电	电能表	正常	五厂 13#车间 (正向挤压) 40#2800ust 挤压机(28MN 左向)	是	
	110	电	电能表	正常	五厂 13#车间 (正向挤压) 40#铝棒喷射加热炉 (CGL19-228)	是	
	111	电	电能表	正常	五厂 13#车间 (正向挤压) 40#模具加热炉(FJM907575-3)辅助设备	是	
	112	电	电能表	正常	五厂 13#车间 (正向挤压) 40#尾料压余输送机	是	
	113	电	电能表	正常	五厂 13#车间 (正向挤压) 40#Φ228 剥皮机 (CGL-228BP)	是	
	114	电	电能表	正常	五厂 13#车间 (正向挤压) (29#)21 米时效炉	是	
	115	电	电能表	正常	五厂 13#车间 (正向挤压) (30#)21 米时效炉	是	
	116	电	电能表	正常	五厂 13#车间 (正向挤压) 3T 双梁吊机 10T 双梁吊机	是	
	117	电	电能表	正常	五厂 14#车间 (正向挤压) 36#铝棒喷射加热炉 (CGL19-228)	是	
	118	电	电能表	正常	五厂 14#车间 (正向挤压) 36#2800ust 辅助设备	是	
	119	电	电能表	正常	五厂 14#车间 (正向挤压) 36#双头牵引机 225kg36#Φ228 剥皮机	是	
	120	电	电能表	正常	五厂 14#车间 (正向挤压) 36#水淬系统	是	
	121	电	电能表	正常	五厂 14#车间 (正向挤压) 37#铝棒喷射加热炉水淬系统双头牵引机Φ228 剥皮机	是	
	122	电	电能表	正常	五厂 14#车间 (正向挤压) 37#模具加热炉(FJM907575-3)	是	
	123	电	电能表	正常	五厂 14#车间 (正向挤压) (27#)16 米时效炉	是	
	124	电	电能表	正常	五厂 14#车间 (正向挤压) (28#)16 米时效炉	是	
	125	电	电能表	正常	五厂 14#车间 (正向挤压) 10T 桥式双梁吊机 3T 桥式双梁吊机	是	
	126	电	电能表	正常	五厂 27#车间 (废水处理、煲模房) BZ00034 JY40032 JY50707	是	
	127	电	电能表	正常	五厂 6#车间 (3680ust 机) 28#3680ust 挤压机 (左向)	是	
	128	电	电能表	正常	五厂 6#车间 (3680ust 机) 28#铝棒加热炉 28#风冷系统	是	
	129	电	电能表	正常	五厂 6#车间 (3680ust 机) 28#模具加热炉	是	
	130	电	电能表	正常	五厂 6#车间 (3680ust 机) 28#工频感应加热炉	是	
	131	电	电能表	正常	五厂 6#车间 (3680ust 机) (14#)31 米时效炉	是	
	132	电	电能表	正常	五厂 6#车间 (3680ust 机) LD75AD/VSD/08 螺杆式空压机	是	



等级	序号	能源种类	计量器具名称	运行状态	安装使用地点	是否在检定周期内	备注
	133	电	电能表	正常	五厂 7#车间 (6180ust 机) 30#6180ust 挤压机 (右向)	是	
	134	电	电能表	正常	五厂 7#车间 (6180ust 机) 30#模具加热炉	是	
	135	电	电能表	正常	五厂 7#车间 (6180ust 机) 30#模具加热炉	是	
	136	电	电能表	正常	五厂 7#车间 (6180ust 机) 30#风冷系统	是	
	137	电	电能表	正常	五厂 7#车间 (6180ust 机) 30#Φ406 工频感应加热炉	是	
	138	电	电能表	正常	五厂 7#车间 (6180ust 机) (15#)31 米时效炉	是	
	139	电	电能表	正常	五厂 7#车间 (6180ust 机) LD75D-08 空气压缩机	是	
	140	电	电能表	正常	五厂 39#主机 41#工频炉 (总表)	是	
	141	电	电能表	正常	五厂 39#风淬系统	是	
	142	电	电能表	正常	五厂 28#风冷系统	是	
	143	电	电能表	正常	五厂 12#车间 36#时效炉	是	
	144	电	电能表	正常	五厂 12#车间 42#模具炉	是	
	145	电	电能表	正常	五厂 12#车间 42#6180 挤压机	是	
	146	电	电能表	正常	五厂 12#车间 42#剥皮机	是	
	147	电	电能表	正常	五厂 12#车间 42#拉直机	是	
	148	电	电能表	正常	五厂 12#车间 42#牵引机	是	
	149	电	电能表	正常	合金厂 30#车间 (棒场) 合金厂 5T 龙门吊机	是	
	150	电	电能表	正常	合金厂 31#车间 (木厂、冷却水池三期) 循环水处理系统	是	
	151	电	电能表	正常	合金厂 59#车间 (均质二期) D 冷却炉	是	
	152	电	电能表	正常	合金厂 59#车间 (均质二期) 8#25T 均质炉	是	
	153	电	电能表	正常	合金厂 59#车间 (均质二期) 9#25T 均质炉	是	
	154	电	电能表	正常	合金厂 59#车间 (均质二期) 10#25T 均质炉	是	
	155	电	电能表	正常	合金厂 59#车间 (均质二期) 11#、12#25T 均质炉、E 冷却炉	是	
	156	电	电能表	正常	合金厂 59#车间 (均质二期) C 冷却炉, 3#、4#均质车	是	
	157	电	电能表	正常	合金厂 60#车间 (回收) 3T、6T 加热回转炉	是	
	158	电	电能表	正常	合金厂 60#车间 (回收) 湿式除尘设备	是	
	159	电	电能表	正常		是	
	160	电	电能表	正常	合金厂 61#车间 (回收) 除尘设备	是	
	161	电	电能表	正常	合金厂 61#车间 (铝棒锯台) 3#、4#锯棒机(手锯), 5T 龙门吊机 MH	是	
	162	电	电能表	正常	合金厂 61#车间 (铝棒锯台) Φ226 切铝专用圆锯床 Φ406 自动铝棒锯机	是	
	163	电	电能表	正常	合金厂 62#车间 (铸造盘维修) 10T 单梁吊机	是	
	164	电	电能表	正常	合金厂 64#车间 (铸造二期) 铝棒铸造机构	是	

等级	序号	能源种类	计量器具名称	运行状态	安装使用地点	是否在检定周期内	备注
	165	电	电能表	正常	合金厂 65#车间 (熔炼二期) 25T 熔铸炉(J、K、M 炉)	是	
	166	电	电能表	正常	合金厂 65#车间 (熔炼二期) 25T 熔铸炉(N、P、V 炉)	是	
	167	电	电能表	正常	合金厂 65#车间 (熔炼二期) 1#BA55AD/08 空气压缩机 2#、3#、 4#ANP75AD/08 空气压缩机	是	
	168	电	电能表	正常	合金厂 68#车间 (环保回收二期) 3#HZY-6b 型加热回转炉 3#LHT-13b 型 冷却炉 3#振动筛	是	
	169	电	电能表	正常	合金厂 71#车间 (熔炼、铸造三期) 30T 熔铸炉(H 炉)	是	
	170	电	电能表	正常	合金厂 71#车间 (熔炼、铸造三期) 30T 熔铸炉(R 炉)	是	
	171	电	电能表	正常	合金厂 71#车间 (熔炼、铸造三期) 30T 熔铸炉(S 炉)	是	
	172	电	电能表	正常	合金厂 71#车间 (熔炼、铸造三期) 30T 熔铸炉(Y 炉)	是	
	173	电	电能表	正常	合金厂 9#车间 (均质三期) 4#、5#、 6#、7#40T 均质装运棒料车	是	
	174	电	电能表	正常	合金厂 71#车间 (熔炼、铸造三期) 30T 倾动式保温炉(5#)	是	
	175	电	电能表	正常	合金厂 71#车间 (熔炼、铸造三期) PTF-2801 管式过滤箱 TS-2B2R 双转子 除气装置	是	
	176	电	电能表	正常	合金厂 71#车间 (熔炼、铸造三期) ORZ250 水冷型铝搅拌系统(电磁搅拌设 备)	是	
	177	电	电能表	正常	合金厂 71#车间 (熔炼、铸造三期) PTF-2801 管式过滤箱 TS-2B2R 双转子 除气装置	是	
	178	电	电能表	正常	合金厂 71#车间 (熔炼、铸造三期) 油 气滑铸造	是	
	179	电	电能表	正常	合金厂 71#车间 (熔炼、铸造三期) 铝 棒铸造机构	是	
	180	电	电能表	正常	合金厂 71#车间 (熔炼、铸造三期) PTF-2801 管式过滤箱	是	
	181	电	电能表	正常	合金厂 PTF-2201 管式过滤箱	是	
	182	电	电能表	正常	合金厂 PTF-2201 管式过滤箱	是	
	183	电	电能表	正常	合金厂 71#车间 (熔炼、铸造三期) 5T 双梁吊机 (山边南) 5T 双梁吊机 (马 路北)	是	
	184	电	电能表	正常	合金厂 71#车间 (熔炼、铸造三期) 双 机头水冷螺杆式冷水机	是	
	185	电	电能表	正常	合金厂 9#车间 (均质三期) 5#、6#30T 三维复合垂直升降料车	是	
	186	电	电能表	正常	合金厂 9#车间 (均质三期) (F)25T 冷却 炉	是	
	187	电	电能表	正常	合金厂 9#车间 (均质三期) (G)25T 冷 却炉	是	
	188	电	电能表	正常	合金厂 9#车间 (均质三期) (H)25T 冷 却炉	是	

等级	序号	能源种类	计量器具名称	运行状态	安装使用地点	是否在检定周期内	备注
	189	电	电能表	正常	合金厂 9#车间 (均质三期) ANP75AD/8.5 螺杆式空气压缩机	是	
	190	电	电能表	正常	合金厂 9#车间 (均质三期) ANP75AD/8.5 螺杆式空气压缩机	是	
	191	电	电能表	正常	合金厂 9#车间 (均质三期) ES75AN/VSD/15 空气压缩机	是	
	192	电	电能表	正常	合金厂 9#车间 (均质三期) ES75AN/VSD/15 空气压缩机	是	
	193	电	电能表	正常	设备管理部 11#车间 (维修车间)8#、 9#40T 均质装运棒料车 (充电式)	是	
	194	电	电能表	正常	总电房(二期)二期出水	是	
	195	电	电能表	正常	总电房(二期)N、P、V 熔炼炉	是	
	196	电	电能表	正常	模具厂 5#NS2002-4305 可控井式渗氮炉	是	
	197	电	电能表	正常	模具厂 1#高压高流冷真空淬火炉 VGQ- 150	是	
	198	电	电能表	正常	模具厂 10#井式回火炉 RJ6-120X130- N6S	是	
	199	电	电能表	正常	模具厂 2#双室真空油淬火炉 VOQ2-150 型	是	
	200	电	电能表	正常	模具厂 3#保护气氛淬火炉 NS2001-4701	是	
	201	电	电能表	正常	喷涂厂 立式喷油线	是	
	202	电	电能表	正常	喷涂厂 1#喷油线	是	
	203	电	电能表	正常	喷涂厂 2#喷粉线	是	
	204	电	电能表	正常	喷涂厂 螺杆式空气压缩机 LE90AD/08	是	
	205	电	电能表	正常	喷涂厂 螺杆式空气压缩机 LE90AD/08	是	
	206	天然气	流量计	正常	氧化厂 19#车间 (一厂锅炉房) WNS6- 1.25-YQ 卧式三回程燃油燃气锅炉	是	
	207	天然气	流量计	正常	一厂 34#车间 (一车间) (19#)16 米时效 炉	是	
	208	天然气	流量计	正常	一厂 18#车间 (一车间) 27#铝棒加热炉	是	
	209	天然气	流量计	正常	一厂 18#车间 (一车间) (12#)21 米时效 炉	是	
	210	天然气	流量计	正常	一厂 32#车间 (一车间) 14#铝棒加热炉	是	
	211	天然气	流量计	正常	一厂 32#车间 (一车间) (10#)16.3 米时 效炉	是	
	212	天然气	流量计	正常	一厂 33#车间 (一车间) 15#铝棒加热炉	是	
	213	天然气	流量计	正常	一厂 33#车间 (一车间) (11#)16.3 米时 效炉	是	
	214	天然气	流量计	正常	一厂 34#车间 (一车间) 20#铝棒加热炉	是	
	215	天然气	流量计	正常	一厂 42#车间 (二车间) 24#铝棒加热炉	是	
	216	天然气	流量计	正常	一厂 43#车间 (二车间) 12#铝棒加热炉	是	
	217	天然气	流量计	正常	一厂 44#车间 (二车间) 16#铝棒加热炉	是	
	218	天然气	流量计	正常	一厂 47#车间 (二车间) 29#铝棒加热炉	是	
	219	天然气	流量计	正常	二厂 17#车间 (正向挤压) 二厂 18#铝 棒加热炉	是	
	220	天然气	流量计	正常	二厂 21#车间 (正向挤压) 二厂 25#铝 棒加热炉	是	
	221	天然气	流量计	正常	二厂 21#车间 (正向挤压) 二厂 26#铝 棒加热炉	是	

等级	序号	能源种类	计量器具名称	运行状态	安装使用地点	是否在检定周期内	备注
	222	天然气	流量计	正常	二厂 15#车间 (反向挤压) (21#) 15 米时效炉	是	
	223	天然气	无	无	二厂 23#车间 (电脑锯切) 二厂 (22#) 15 米时效炉	是	
	224	天然气	无	无	二厂 19#车间(T4、退火)二厂 (26#) 11 米燃气退火炉	是	
	225	天然气	无	无	二厂 15#车间 (反向挤压) 二厂 (34#) 16.3 米时效炉	是	
	226	天然气	无	无	二厂 19#车间(T4、退火)二厂 (9#) 11 米燃气退火炉	是	
	227	天然气	无	无	五厂 6#车间 (3680ust 机) 五厂 (14#)31 米时效炉	否	
	228	天然气	无	无	五厂 7#车间 (6180ust 机) 五厂 (15#)31 米时效炉	否	
	229	天然气	无	无	五厂 14#车间 (正向挤压) 五厂 (27#)16 米时效炉	否	
	230	天然气	无	无	五厂 14#车间 (正向挤压) 五厂 (28#)16 米时效炉	否	
	231	天然气	无	无	五厂 13#车间 (正向挤压) 五厂 (29#)21 米时效炉	否	
	232	天然气	无	无	五厂 13#车间 (正向挤压) 五厂 (30#)21 米时效炉	否	
	233	天然气	无	无	五厂 12#车间 (正向挤压) 五厂 (31#)21 米时效炉	否	
	234	天然气	无	无	五厂 12#车间 五厂 (36#) 21 米时效炉	否	
	235	天然气	流量计	正常	五厂 6#车间 (3680ust 机) 五厂 28#铝棒加热炉	是	
	236	天然气	流量计	正常	五厂 14#车间 (正向挤压) 五厂 36#铝棒喷射加热炉	是	
	237	天然气	流量计	正常	五厂 14#车间 (正向挤压) 五厂 37#铝棒喷射加热炉	是	
	238	天然气	流量计	正常	五厂 13#车间 (正向挤压) 五厂 39#铝棒喷射加热炉	是	
	239	天然气	流量计	正常	五厂 13#车间 (正向挤压) 五厂 40#铝棒喷射加热炉	是	
	240	天然气	流量计	正常	五厂 12#车间 (正向挤压) 五厂 41#铝棒喷射加热炉	是	
	241	天然气	流量计	正常	挤压五厂喷射炉	是	
	242	天然气	流量计	正常	挤压五厂喷射炉	是	
	243	天然气	流量计	正常	合金厂柴油库发电机房	是	
	244	天然气	流量计	正常	合金厂 59#车间 (均质二期) 6#25T 均质炉	是	
	245	天然气	流量计	正常	合金厂 59#车间 (均质二期) 7#25T 均质炉	是	
	246	天然气	流量计	正常	合金厂 59#车间 (均质二期) 9#25T 均质炉	是	
	247	天然气	流量计	正常	合金厂 59#车间 (均质二期) 10#25T 均质炉	是	
	248	天然气	流量计	正常	合金厂 59#车间 (均质二期) 11#25T 均质炉	是	
	249	天然气	流量计	正常	合金厂 59#车间 (均质二期) 12#25T 均质炉	是	
	250	天然气	流量计	正常	合金厂 65#车间 (熔炼二期) 25T 熔铸炉(J 炉)	是	

等级	序号	能源种类	计量器具名称	运行状态	安装使用地点	是否在检定周期内	备注
	251	天然气	流量计	正常	合金厂 65#车间 (熔炼二期) 25T 熔铸炉(K 炉)	是	
	252	天然气	流量计	正常	合金厂 65#车间 (熔炼二期) 25T 熔铸炉(M 炉)	是	
	253	天然气	流量计	正常	合金厂 65#车间 (熔炼二期) 25T 熔铸炉(N 炉)	是	
	254	天然气	流量计	正常	合金厂 65#车间 (熔炼二期) 25T 熔铸炉(P 炉)	是	
	255	天然气	流量计	正常	合金厂 65#车间 (熔炼二期) 25T 熔铸炉(V 炉)	是	
	256	天然气	流量计	正常	合金厂 9#车间 (均质三期) 13#25T 均质炉	是	
	257	天然气	流量计	正常	合金厂 9#车间 (均质三期) 14#25T 均质炉	是	
	258	天然气	流量计	正常	合金厂 9#车间 (均质三期) 16#25T 均质炉	是	
	259	天然气	流量计	正常	合金厂 9#车间 (均质三期) 17#25T 均质炉	是	
	260	天然气	流量计	正常	合金厂 9#车间 (均质三期) 18#25T 均质炉	是	
	261	天然气	流量计	正常	合金厂 71#车间 (熔炼三期) 30T 倾动式保温炉 (3#)	是	
	262	天然气	流量计	正常	合金厂 30T 倾动式保温炉(5#)	是	
	263	天然气	流量计	正常	合金厂 71#车间 (熔炼三期) 30T 熔铸炉(H 炉)	是	
	264	天然气	流量计	正常	合金厂 71#车间 (熔炼三期) 30T 熔铸炉(R 炉)	是	
	265	天然气	流量计	正常	合金厂 71#车间 (熔炼三期) 30T 熔铸炉(S 炉)	是	
	266	天然气	流量计	正常	合金厂 71#车间 (熔炼三期) 30T 熔铸炉(Y 炉)	是	
	267	液化石油气	流量计	正常	三厂 A1 车间 (正向挤压) 1#铝棒加热炉	是	
	268	液化石油气	流量计	正常	三厂 A1 车间 (正向挤压) 5#铝棒加热炉	是	
	269	液化石油气	流量计	正常	三厂 A1 车间 (正向挤压) (32#)16.3 米时效炉	是	
	270	液化石油气	流量计	正常	三厂 A2 车间 (正向挤压) 2#铝棒加热炉	是	
	271	液化石油气	流量计	正常	三厂 A2 车间 (正向挤压) 17#铝棒加热炉	是	
	272	液化石油气	流量计	正常	三厂 A2 车间 (正向挤压) 38#铝棒喷射加热炉	是	
	273	液化石油气	流量计	正常	三厂 A2 车间 (正向挤压) (33#)13.5 米时效炉	是	
	274	液化石油气	流量计	正常	三厂 A4 车间 (正向挤压) 31#1250T 挤压机 (右向)	是	
小计	应配数量(台)		实配数量(台)	配备率(%)		完好率(%)	
	274		262	95.6%		95.6%	

附件7、企业购买绿电证明



附表8、资质证书











姓名: 李杰

项目名称: 碳资产管理

身份证号: 430726198708261811

证书编号: 21100024792

持证人经过此培训，  
经考试(考核)，成绩合格，  
特发此证。



